

FWRider®

...ride safe, ride style, ride fun!

model Sport



Producer: Bonaparte Company s.r.o.,
Spolková 31, 312 00 Plzeň
IČ: 06621040, DIČ: CZ06621040
Made in Czech Republic



FWRider Sport



HDPE Plastic,
PVC



18M+/80cm
max. 25 kg

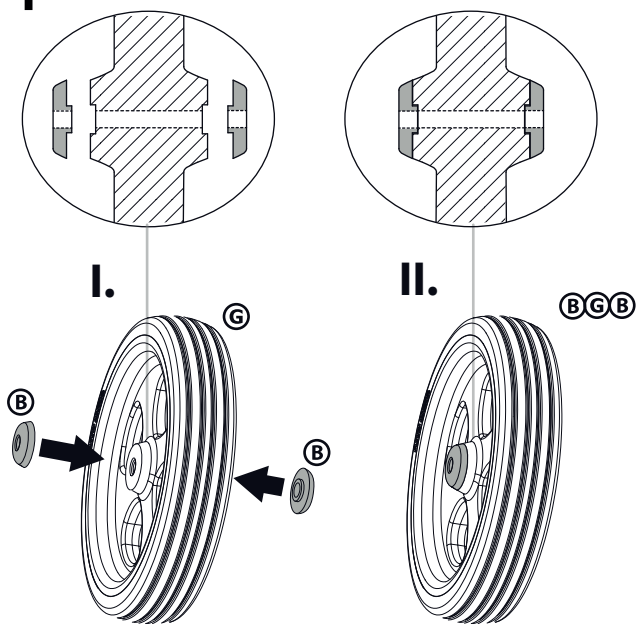
Výrobce/Výrobca: Bonaparte Company s.r.o.,
Spolková 31, 312 00 Plzeň
IČ: 06621040, DIČ: CZ06621040

www.fwrider.eu
www.funnywheels.cz

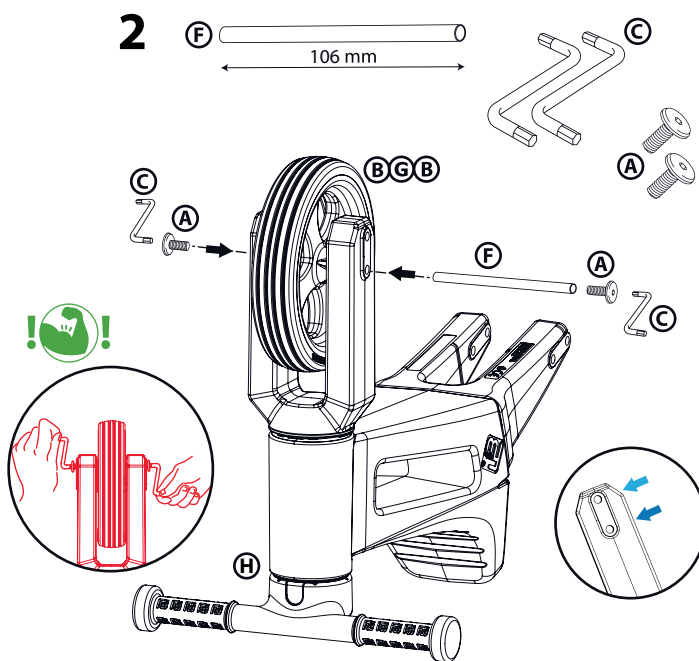
Vyrobeno v České republice/Vyrobéné v Českej republice



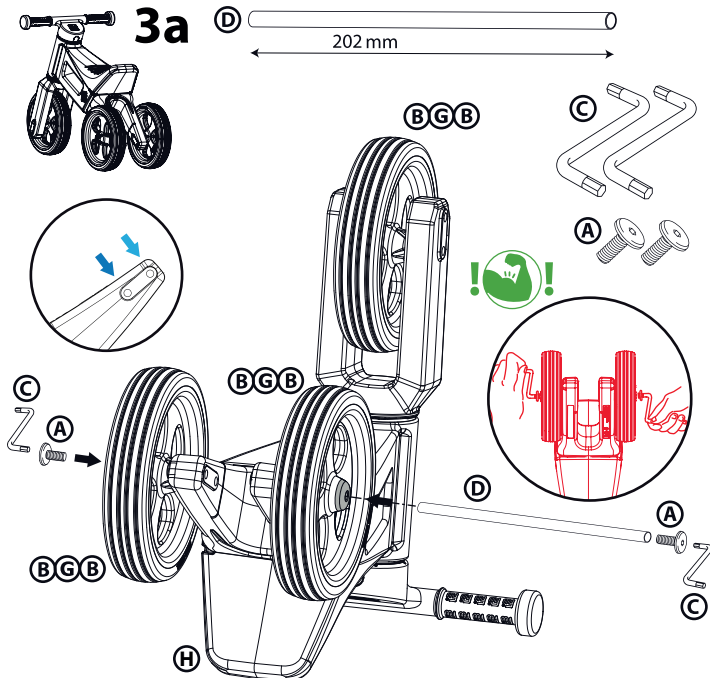
1



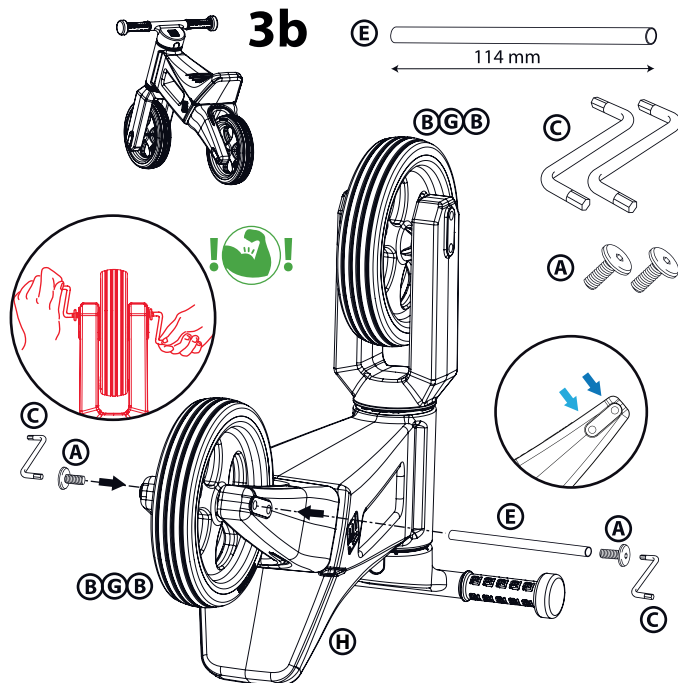
2

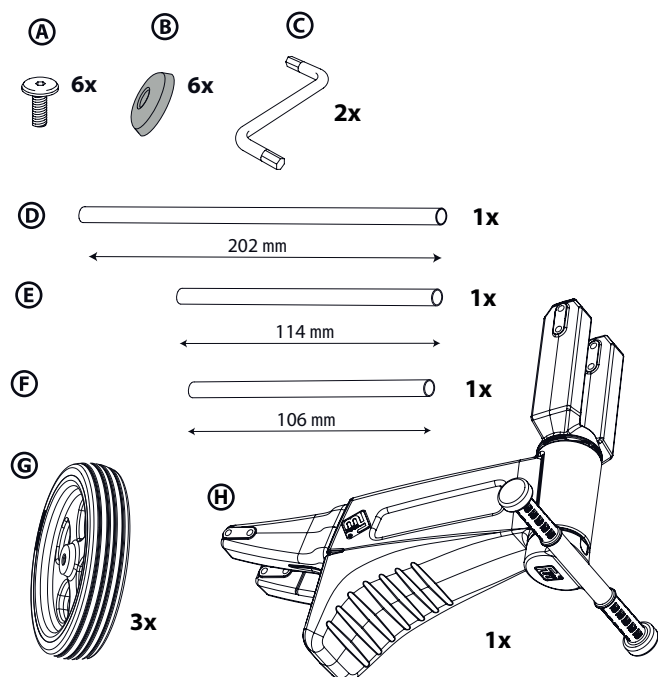


3a



3b





CZ UPOZORNĚNÍ: Vhodné pro děti od 18 do 36 měsíců s ohledem na povahu a typ výrobku (hračky). Odstraňte všechny části obalu, než začne dítě hračku používat. Obaly by měly být uchovávány, obsahují důležité informace. Balení obsahuje malé montážní součástky, které mohou být pro děti nebezpečné. Montáž smí provádět pouze dospělá osoba, teprve pak může dítě hračku používat. Barvy výrobku se mohou lišit od obrazových podkladů (ilustrací, fotek).

Maximální nosnost 25 kg.

Země původu: Česká republika.

Varování: Hračka nemá brzdu. Používejte ochranné prostředky – helmu, rukavice, chrániče na kolena a lokty. Nepoužívejte v silničním provozu, ve svazitém terénu ani v blízkosti schodišť a vodních ploch. Používejte pod dozorem dospělé osoby. Při jízdě musí dítě dosáhnout oběma nohama na zem. Buďte opatrní, abyste zabránili pádům a kolizím. Častým používáním odřážděná na hrubém nebo nepevném povrchu může dojít k předčasnému opotřebení pneumatik. Pravidelně kontrolujte stav odřážděná.

EN WARNING: Suitable for children from 18 to 36 months. May be assembled as a 3- or 2-wheel pushbike with different wheel heights. Product should be cleaned using warm water and normal dish soap detergent. Use only with adult supervision at all times. Not for use in road traffic. Always wear protective equipment (i.e. safety helmet and pads). Use this toy with caution and only in safe areas (i.e. playgrounds, residential areas, etc). Does not include brakes! Avoid use on steep terrain. Wheels are equipped with a non-slip surface. Use caution on smooth or wet areas! Both child's feet must touch the ground for proper use.

Maximum weight: 25 kg.

Made in: Czech Republic

Adult assembly required. The packaging contains small parts, which can be hazardous for children. Remove all parts of the packaging before use. The packaging should be kept, it contains important information. Please check the product carefully before use. Periodic checks of the tightness of all bolts are highly recommended. Frequent use on rough surfaces (i.e. gravel, concrete, etc) can cause accelerated wear on wheels. To avoid fading or discoloration of materials, avoid long periods of exposure to direct sunlight.

DE WARNUNG: Geeignet für Kinder von 18 bis 36 Monaten. Kann als 3- oder 2-Rad-Pushbike mit unterschiedlichen Radhöhen montiert werden.

Das Produkt sollte mit warmem Wasser und normalem Spülmittel gereinigt werden. Immer nur unter Aufsicht von Erwachsenen verwenden. Nicht für den Straßenverkehr geeignet. Tragen Sie immer eine Schutzausrüstung (d. H. Schutzhelm und Polster). Verwenden Sie dieses Spielzeug mit Vorsicht und nur in sicheren Bereichen (d. H. Spielplätzen, Wohngebieten usw.). Beinhaltet keine Bremsen! Vermeiden Sie den Einsatz in steilem Gelände. Die Räder sind mit einer rutschfesten Oberfläche ausgestattet. Seien Sie vorsichtig in glatten oder nassen Bereichen! Die Füße beider Kinder müssen den Boden berühren, damit sie richtig verwendet werden können.

Maximales Gewicht: 25 kg.

Hergestellt in: Tschechische Republik

Montage für Erwachsene erforderlich. Die Verpackung enthält Kleinteile, die für Kinder gefährlich sein können. Entfernen Sie vor Gebrauch alle Teile der Verpackung. Die Verpackung sollte aufbewahrt werden, sie enthält wichtige Informationen. Bitte überprüfen Sie das Produkt vor Gebrauch sorgfältig. Regelmäßige Überprüfungen der Dichtheit aller Schrauben werden dringend empfohlen. Häufige Verwendung auf rauen Oberflächen (d. H. Kies, Beton usw.) kann zu einem beschleunigten Verschleiß der Räder führen. Vermeiden Sie lange Zeiträume, in denen Sie direktem Sonnenlicht ausgesetzt sind, um ein Ausbleichen oder Verfärben der Materialien zu vermeiden.

SK UPOZORNENIE: Vhodné pre deti od 18 do 36 mesiacov s ohľadom na povahu a typ výrobku (hračky). Odstráňte všetky časti obalu, než začne dieťa hračku používať. Obaly by mali byť uchovávané, obsahujú dôležité informácie. Balenie obsahuje malé montážne súčiastky, ktoré môžu byť pre deti nebezpečné. Montáž smie vykonávať len dospelá osoba, až potom môže dieťa hračku používať. Farby výrobku sa môžu líšiť od obrazových podkladov (Ilustrácií, fotiek).

Maximálna nosnosť: 25 kg.

Krajina pôvodu: Česká republika

Varovanie: Hračka nemá brzdu. Používajte ochranné prostriedky - helmu, rukavice, chrániče na kolena a lakty. Nepoužívajte v cestnej premávke, v svahovitom teréne ani v blízkosti schodiska a vodné plochy. Pri jazde musí dieťa dosiahnuť oboma nohami na zem. Buďte opatrní, aby ste zabránili pádu alebo zrážke. Používať pod dohľadom dospelé osoby. Častým používaním odřážděná na hrubom alebo nespěvnem povrchu může dojít k předčasnému opotřebování pneumatik. Pravidelně kontrolujte stav odřážděná.

PL OSTRZEŻENIE: Sprzęt odpowiedni jest dla dzieci w wieku od 18 do 36 miesięcy. Może być montowany jak 3- lub 2-kołowy wózek o różnych wysokościach kół. Produkt należy czyścić za pomocą ciepłej wody i zwykłego detergentu do mycia naczyń. Zawsze używaj wyłącznie pod nadzorem osoby dorosłej. Nie do użytku w ruchu drogowym. Zawsze noś sprzęt ochronny (np. kask i ochraniacze). Używaj tej zabawki ostrożnie i tylko w bezpiecznych obszarach (np. na placach zabaw, w obszarach mieszkalnych itp.). Nie obejmuje hamulców! Unikaj używania w stromym terenie. Koła są wyposażone antypoślizgową powierzchnią. Zachowaj ostrożność na gładkich lub mokrych obszarach! Dla prawidłowego użytkowania obie stopy dzieci muszą dotykać ziemi.

Maksymalna waga: 25 kg.

Wyprodukowano w: Republika Czeska

Wymagany montaż osoby dorosłej. Opakowanie zawiera małe części, które mogą być niebezpieczne dla dzieci. Przed użyciem usuń wszystkie części opakowania. Opakowanie powinno być przechowywane, zawiera ważne informacje. Proszę dokładnie sprawdzić produkt przed użyciem. Zdecydowanie zaleca się zrobienie okresowej kontroli szczelności wszystkich śrub. Częste stosowanie na nierównych powierzchniach (np. żwir, beton itp.) może powodować przyspieszone zużycie kół. Aby uniknąć blaknięcia lub odbarwienia materiałów, unikaj długotrwałemu wystawienia sprzętu na bezpośrednim działaniu promieni słonecznych.